

## DRF-500

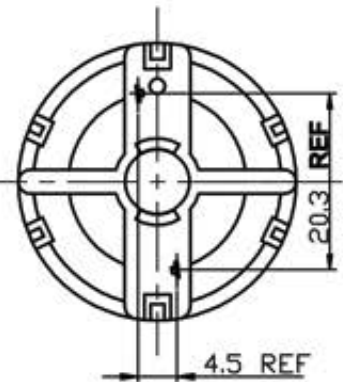
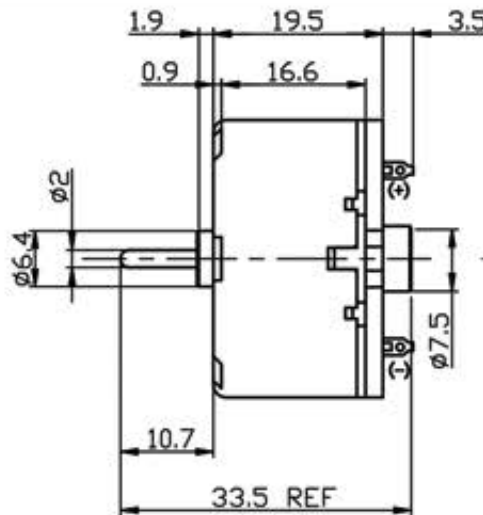
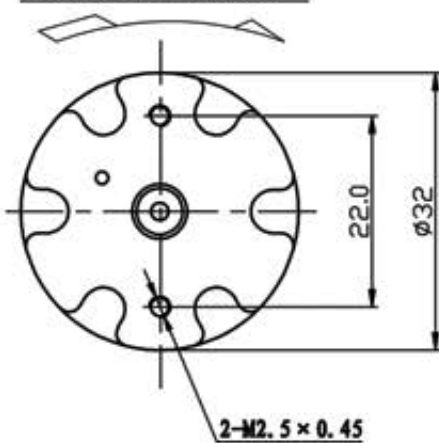
主要用途: DVD播放机、空气净化器

Typical Applications: DVD Player

Air Freshener



DIRECTION OF ROTATION



WEIGHT: 45g (APPROX)

UNIT: MM

型号 MODEL	电压 VOLTAGE		空载 NO LOAD		最大效率 AT MAXIMUM EFFICIENCY				堵转 STALL		
	使用范围 OPERATING RANGE	额定值 NOMINAL	转速 SPEED	电流 CURRENT	转速 SPEED	电流 CURRENT	扭矩 TORQUE	输出功率 OUT PUT	效率 EFF	扭矩 TORQUE	电流 CURRENT
	V	V	r/min	A	r/min	A	g.cm	W	%	g.cm	A
DRF-500TB-12560	1.5~12.0	6.0	2700	0.020	2180	0.084	11.6	0.26	51.5	60.0	0.35
DRF-500TB-14415	1.5~9.0	6.0	3700	0.028	3060	0.13	14.4	0.45	58.0	84.0	0.62

