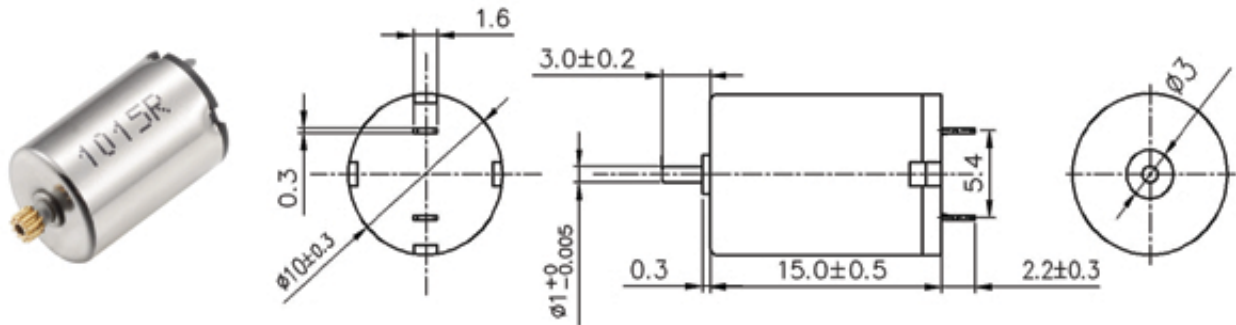


### 1015R



典型应用 Typical Applications: 舵机、智能小机器人

电机参数 (Motor data)		05A	11A	01A	09A		
额定电压下数值 (Values at nominal voltage)							
1 额定电压 (Nominal voltage)	V	5	6	7.4	12		
2 空载转速 (No load speed)	rpm	27700	17500	31200	25900		
3 空载电流 (No load current)	mA	85	40	70	30		
4 额定转速 (Nominal speed)	rpm	23200	13200	27000	21500		
5 额定转矩(最大连续转矩) (Nominal torque)	mNm	0.5	0.5	0.5	0.5		
6 额定电流(最大连续电流) (Nominal current)	A	0.36	0.185	0.28	0.138		
7 堵转转矩 (Stall torque)	mNm	3	2.0	3.8	2.9		
8 堵转电流 (Stall current)	A	1.89	0.64	1.74	0.69		
9 最大效率 (Max efficiency)	%	68	64	69	68		
电机常数 (Motor constant)							
10 相间电阻 (Terminal resistance)	Ω	2.65	9.32	4.25	17.47		
11 转矩常数 (Torque constant)	mNm/A	1.69	3.21	2.15	4.34		
12 速度常数 (Speed constant)	rpm/V	5540	2917	4216	2158		

#### 其他特性参数 Other characteristic parameters

13 环境温度范围 (Ambient temperature)	-10~40℃
14 绕组最高允许温度 (Max permissible winding temperature)	80℃
15 最高允许转速 (Max permissible speed)	35000rpm
16 电极磁极对数 (Number of the pole pairs)	1
17 换向器片数 (Number of the commutator segments)	5
18 电机质量 (Weight)	4.78g

#### 01A电机曲线图 motor curve

